



КОНТАКТНАЯ ЛИНИЯ «АТОЛЛО»

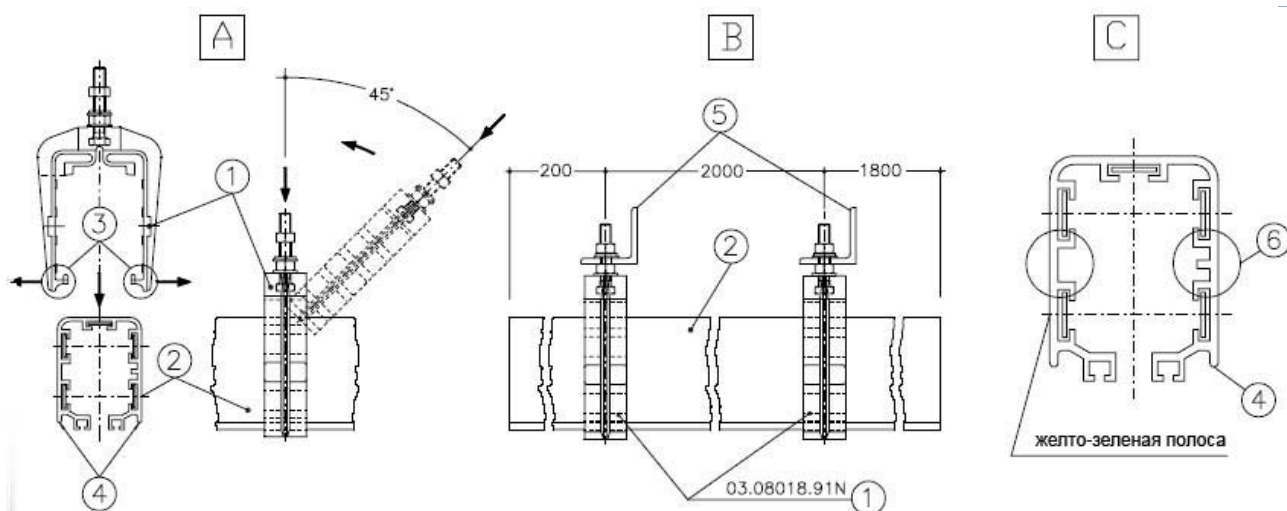
ИНСТРУКЦИИ ПО УСТАНОВКЕ

ЛИНИЯ ТИПА «В» (ПОСТАВЛЯЕТСЯ БЕЗ ВСТАВЛЕННОЙ МЕДНОЙ ПОЛОСЫ)

1) ПОДВЕСНОЙ КРОНШТЕЙН (Рис.1)

Каждая секция линии, длиной 4 метра, без вставленной медной полосы, должна поддерживаться двумя кронштейнами (1), код **03.08018.91N**.

Рис. 1



А) Для крепления подвесного зажима (1) к изоляционному коробу (2), поверните его под углом в 45° по отношению к коробу и надвиньте на короб, раздвинув слегка концевые части ножек зажима (3); верните в вертикальное положение и подтолкните вниз таким образом, чтобы ножки зажима (3) защелкнулись в соответствующих гнездах (4) на нижней части изоляционного короба - **См. Рис. 1, Поз. А.**

В) Зафиксируйте скобы крепления (5) каждой секции короба, вместе с двумя подвесными кронштейнами (1) таким образом, чтобы расстояние между ними составляло 2000 мм - **См. Рис. 1, Поз. А;** рекомендуется, чтобы первый подвесной кронштейн линии находился на расстоянии примерно 200 мм от конца линии и так, чтобы каждый последующий стык всегда находился от ближайшего кронштейна на таком же расстоянии - **См. Рис. 15, Стр. 5.** Когда кронштейны будут прикреплены к скобам, необходимо внимательно проследить, чтобы они были зафиксированы строго по одной линии с секциями короба, позволяя свободное скольжение в случае удлинения и укорочения линии.

С) Как показано на **Рис. 1, Поз. С,** поперечное сечение изоляционного короба ассиметричное, с наличием выступа (ребра) (6) на правой стороне рисунка, отсутствующего на левой стороне; необходимо внимательно следить, чтобы это учитывалось при монтаже секций; определить это очень легко, поскольку на

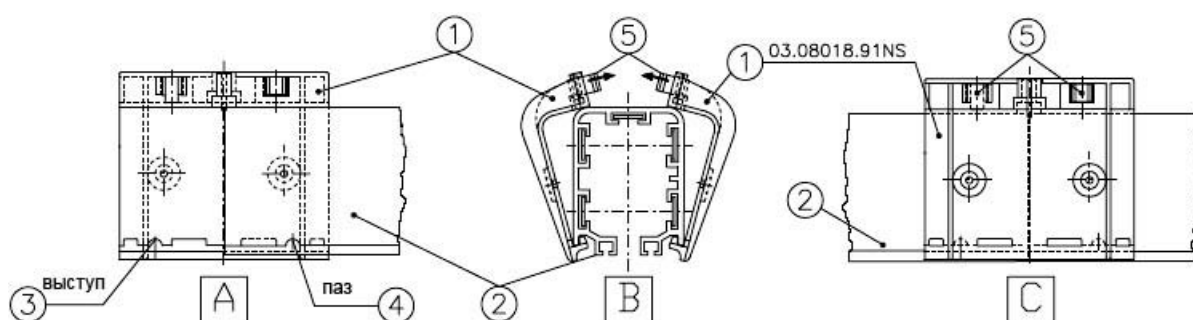


внешней стороне короба размещена сплошная **желто-зеленая** полоса, видимая на рисунке; эта полоса показывает положение установки провода заземления и должна быть непрерывной по всей длине линии.

2) СОЕДИНИТЕЛЬНАЯ МУФТА (Рис.2)

ВАРИАНТ ДЛЯ ПРЯМЫХ ЛИНИЙ

Рис. 2 (а)



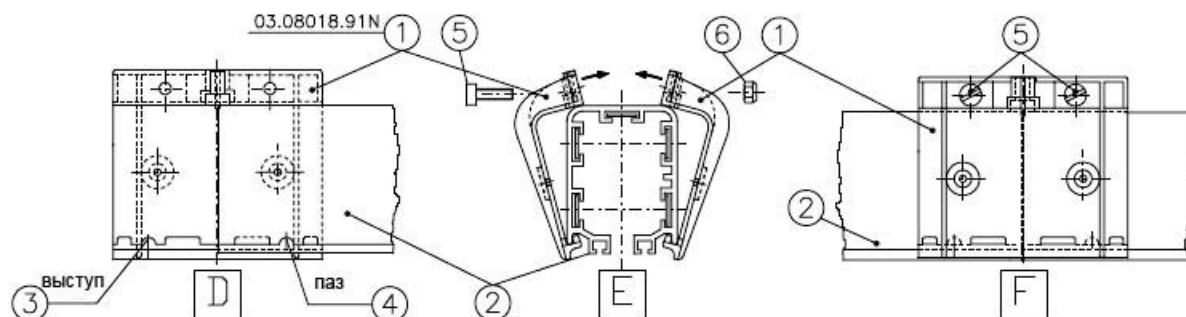
А) Приставьте две половинки соединительной муфты (1) к сторонам изоляционного короба (2), слегка поворачивая и обращая внимание на то, чтобы внутренние выступы (3) муфты попали точно в соответствующие пазы (4) расположенные на двух концевых частях секций короба, которые предполагается соединить.

В) Сдвигайте половинки муфты (1) до тех пор, пока верхние пружинные крючки (5) не встанут на свои места с характерным щелчком.

С) Собранная соединительная муфта показана на **Рис. 2, Поз. С.**

ВАРИАНТ ДЛЯ ИЗОГНУТЫХ ЛИНИЙ

Рис. 2 (в)



А) Приставьте две половинки соединительной муфты (1) к сторонам изоляционного короба (2), слегка поворачивая и обращая внимание на то, чтобы внутренние выступы (3) муфты попали точно в соответствующие пазы (4) расположенные на двух сторонах концевой части короба.

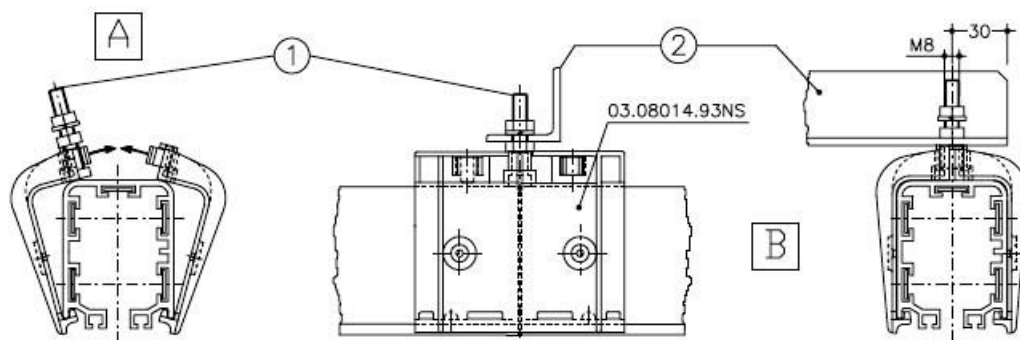


В) Сдвигайте половинки муфты (1) до тех пор, пока они полностью не соединятся в верхней части; зафиксируйте соединение двух половинок с помощью двух болтов (5) и двух гаек (6).

С) Собранный соединительная муфта показана на **Рис. 2, Поз. F**.

3) СОЕДИНИТЕЛЬНАЯ МУФТА ДЛЯ ТОЧКИ ФИКСАЦИИ (Рис. 3)

Рис. 3



Она отличается от стыковочного хомута тем, что в верхней части имеет болт М8 (1) для фиксации со скобой (2), диаметром 9 мм. Она необходима для обеспечения точки фиксации в линии, откуда осуществляется продление линии.

А) Сборка осуществляется так, как описано в инструкции по монтажу соединительной муфты - **См. п. 2**).

В) После соединения двух половинок муфты, собранный блок должен быть соединен со скобой (2), с помощью болта М8 (1), как показано в **Поз. В**.

4) ВСТАВКА МЕДНОЙ ПОЛОСЫ В ИЗОЛЯЦИОННЫЙ КОРОБ (Рис. 4)

Медная полоса поставляется отдельно в бухтах, в объеме, соответствующему длине линии + 0,5 м и число бухт при этом равно количеству линейных опор. После монтажа секций изоляционных коробов и после их сочленения с помощью соединительных муфт, вы должны вставить медную полосу (по отдельности), в соответствующие места изоляционных коробов следующим образом:

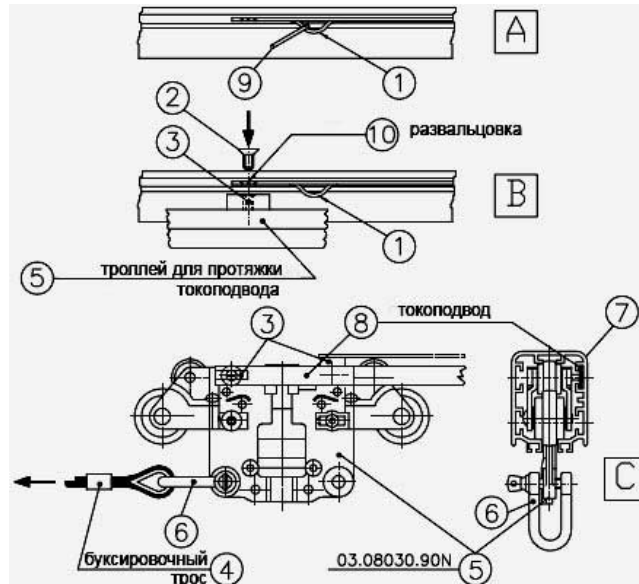
Для коротких линий (несколько десятков метров):

Возможно вставить медную полосу без использования каких либо инструментов - **См. Рис. 4, Поз. А**.

зацепите стальное кольцо (9) за петлю (1) на конце медной полосы и привяжите к буксировочному тросу, достаточно длинному, чтобы человек мог буксировать медную полосу по изоляционному коробу с уровня пола с минимальным горизонтальным углом тяги, с тем, чтобы уменьшить вертикальную нагрузку на короб. Затем вставьте медную полосу на ее место в коробе вытягивая ее из бухты на полу, в то время, как второй человек разматывает бухту на панели, находящейся на уровне линии.



Рис. 4



ОЧЕНЬ ВАЖНО!: Петля (1) всегда должна быть ориентирована вовнутрь изоляционного короба как показано на Рис. 4 - Поз. А, с тем, чтобы избежать трения в коробе, которое будет препятствовать свободному скольжению.

Для протяженных линий необходимо использовать держатель рулонов - код **03.08015.90** или доску поддержки рулонов - код **03.08030.90** и каретку для вставки медной полосы - код **03.08030.9**, действуя следующим образом:

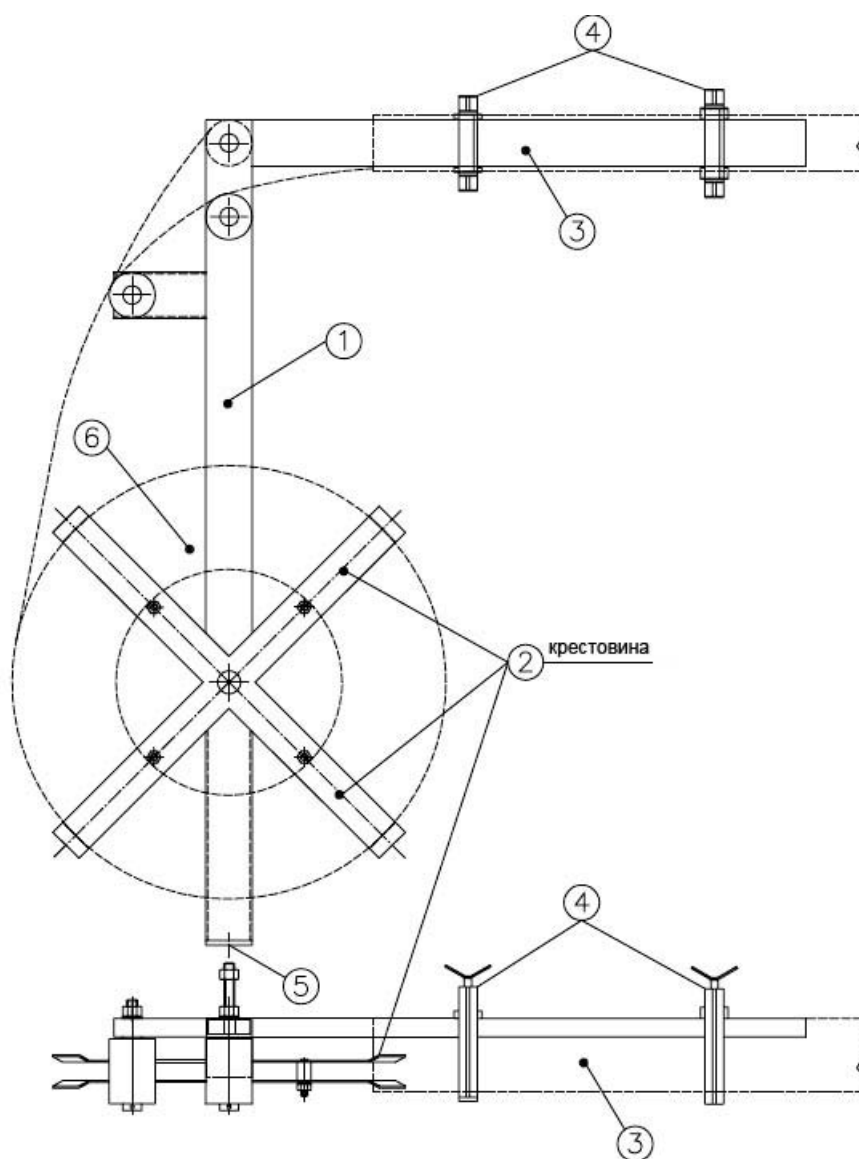
А) Развальцуйте отверстие (10) на конце медной полосы (8), прикрепив его к держателю (3) вставляющей каретки (5), посредством винта М3 с утопленной головкой (2), затем вставьте держатель (3) на его место в каретке в соответствии с направлением протяжки медной полосы - См. Рис. 4, Поз. В.

В) Подсоедините буксировочный трос (4) к вставляющей каретке (5) с помощью хомута (6) заправляя затем каретку (5) в изоляционный короб (7) с одного конца линии так, чтобы медная полоса (8) вошла в предназначенное ей место; после чего протяните каретку по всей длине линии как было описано выше - См. Рис.4, Поз. С.

В случае использования держателя рулонов код **03.08015.90** - См. Рис.6, он должен быть соединен с изоляционным коробом линии (3) с помощью двух зажимов (4) (размерами 100x62 мм), как показано на рисунке, с тем чтобы поддерживать его на свободном конце избегая тем самым изгиба короба под весом; затем каждый следующий рулон медной полосы (6) устанавливается на крестовине держателя рулонов (2) и медная полоса вставляется на предназначенное ей место по схеме, описанной выше.



Рис. 6

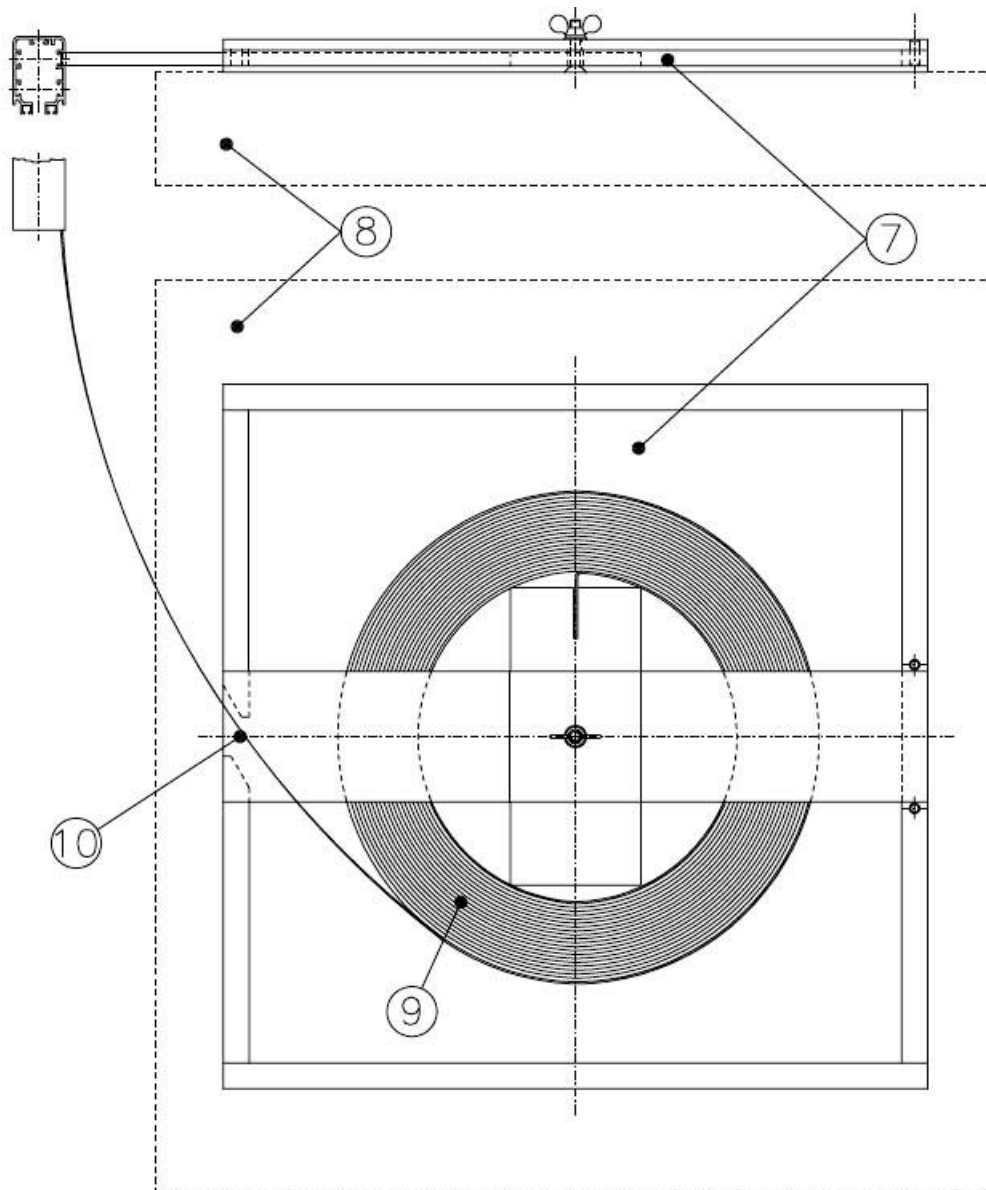


Когда вы доходите до вставки пятой медной полосы (вверху и центре короба), необходимо использовать два других зажима (размером 85x76 мм) для фиксации инструмента к коробу; в этом случае инструмент закрепляется сбоку, так, чтобы ось вращения рулона была горизонтальной, в отличие от вертикальной оси, как в предыдущих случаях.

В случае использования доски поддержки рулонов код **03.08033.90** - См. Рис.8, каждый следующий рулон медной полосы закрепляется на доске (7), устанавливаемой, в свою очередь, на опоре (8) (например на поддонах, используемых при подъеме и перевозке грузов); медная полоса разматывается, проходя сквозь боковое отверстие (10), дальнейшая процедура – в соответствии с вышеуказанными пунктами А) и В).



Рис. 8



Длина непрерывной единичной медной полосы, которая может быть протянута по указанной технологии уменьшается пропорционально увеличению толщины используемой медной полосы – как показано в таблице.

ТАБЛИЦА
зависимости максимальной длины
непрерывной единичной протяжки от толщины медной ленты

Нагрузка (А)	Толщина медной полосы (мм)	Длина протяжки (м)
70	1	200

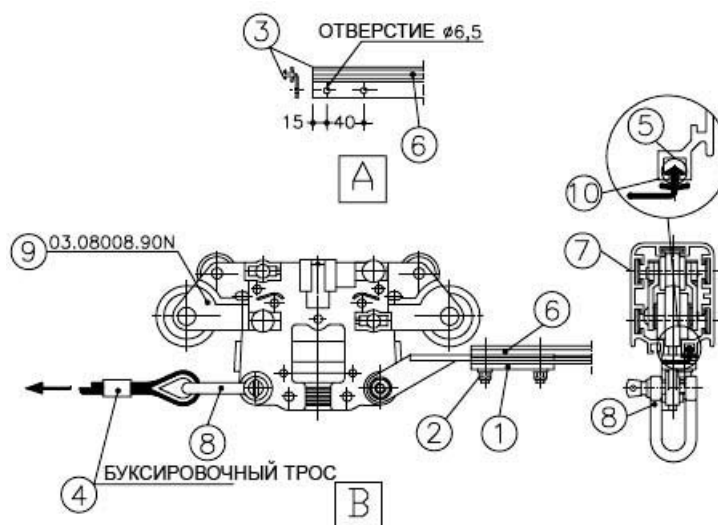


100	1,5	150
140	2	100

Для линий более протяженных, чем указанные в таблице, требуемая длина медной полосы может быть обеспечена путем присоединения дополнительных частей с помощью стыковочных хомутов код **03.08013.90N**, закрывая затем места соединения изоляционными соединительными муфтами код **03.08012.90**.

Концевые части соединенных медной полосы должны быть загнуты на 90°, как показано на **Рис. 7**.

5) МОНТАЖ ШТОРКИ (Рис. 5)



А) Просверлите отверстия на оконечной части шторки (6) как показано на **Рис.5, Поз. А**.

В) Ослабьте слегка два болта (2) вставляющей каретки (9); вставьте шторку (6) под планку (1) и закрутите два болта (2), фиксируя шторку с кареткой.

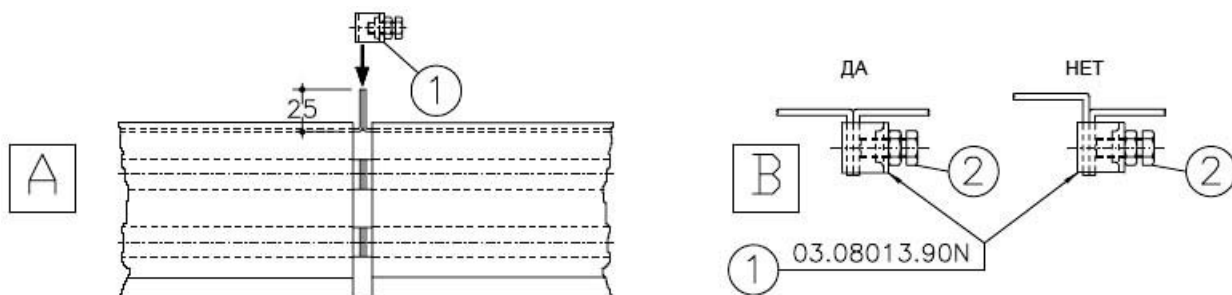
В) Подсоедините буксировочный трос (4) к вставляющей каретке (9) с помощью хомута (8) заправляя затем каретку (9) в изоляционный короб (7) с одного конца линии так, чтобы конец (3) головной части (5) шторки вошел в предназначенное ему место (10) в нижней части изоляционного короба; после чего протяните каретку по всей длине линии как было описано выше в п. 4) по отношению к каретке для вставки медной полосы - См. Рис.5, Поз. В.

За один проход вы можете вставить только одну шторку, поэтому для вставки шторки на другую сторону короба, вам необходимо повторить ваши действия.



6) МОНТАЖ СТЫКОВОЧНЫХ ХОМУТОВ ДЛЯ ЛИНИЙ ТИПА «В» С ПРЕДВАРИТЕЛЬНО УСТАНОВЛЕННОЙ МЕДНОЙ ПОЛОСОЙ (Рис.7)

Рис. 7



А) Загните концевые части медных полос на 90° как показано на **Рис. 7, Поз. А.**

В) Подтяните друг к другу пару загнутых концов медных полос и соедините каждую пару с помощью стыковочного хомута (1), скрепив их болтом (2).

Загибая и соединяя медные полосы вы должны обязательно заботиться о необходимости сохранения точной центровки контактной поверхности (**см. пример на рисунке под названием «ДА» Рис. 7, Поз. В;** эти действия обязательны для того, чтобы избежать случаев повреждения контактного башмака токосъемной каретки при проходе его через место соединения).

Вы обязаны максимально избегать варианта соединения приведенного под названием «НЕТ» на **Рис. 7, Поз. В.**

7) МОНТАЖ ЛИНЕЙНОГО ТОКОПРОВОДЯЩЕГО КОРОБА (Рис.9)

Когда вы подводите питание к линии, вам необходимо разрезать медную полосу в месте, выбранном для подвода питания (в любом случае это будет место соединения изоляционного короба).

Концы медных полос должны быть загнуты с помощью соответствующего гибочного инструмента в соответствии с детальными инструкциями на **Рис. 7, Поз. А.**

Сборка линейного питающего короба должна быть осуществлена следующим образом:

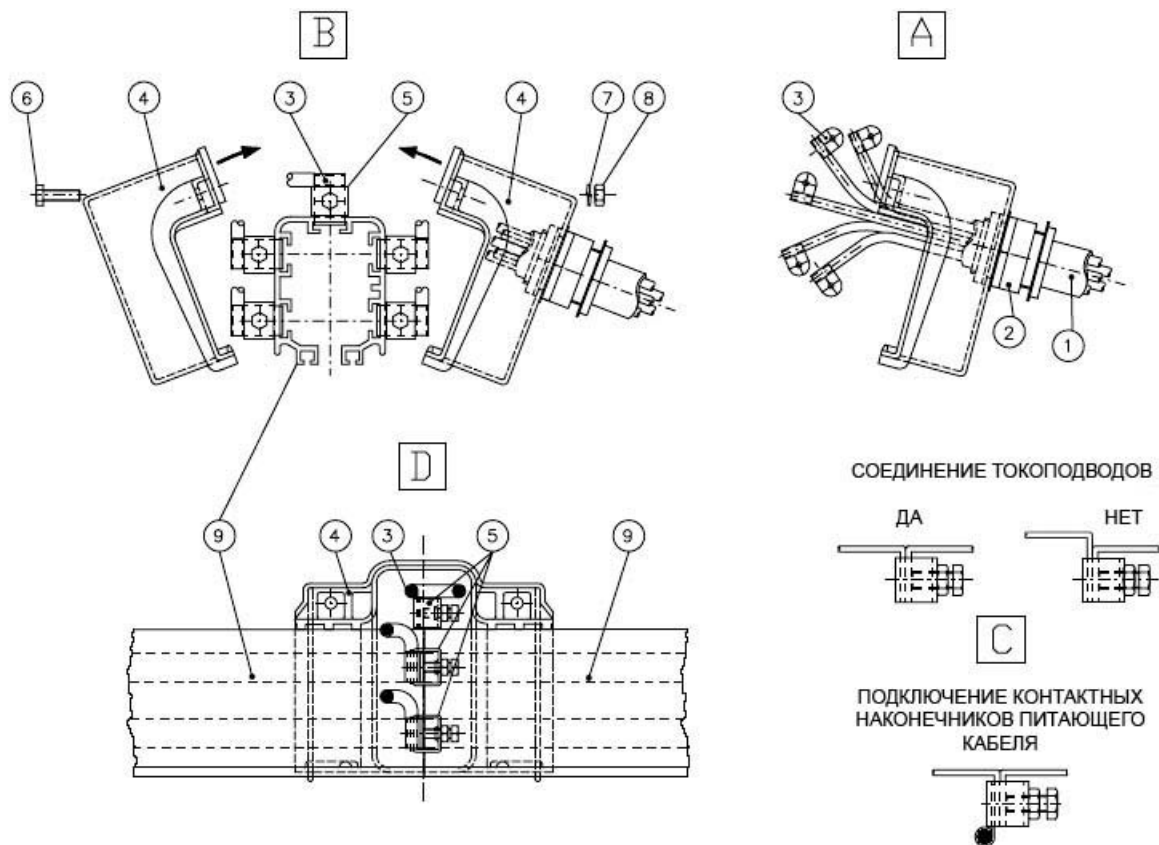
А) Просверлите должным образом одну из двух половинок изоляционного короба (4) для установки в ней кабельного входа (2) и введите кабель (1); обожмите контактные наконечники (3) для каждой жилы питающего кабеля - **См. Рис. 9, Поз. А.**

В) Загните на 90° концы медных полос, после чего наденьте стыковочные хомуты (5) код **03.08013.90N** на каждую пару загнутых медных полос, вставляя между ними контактные наконечники (3) как показано на Поз. В и С на Рис. 9.



С) Соедините две половинки линейного токоподводящего короба (4) с двух сторон изоляционного короба (9), слегка поворачивая и обращая внимание на то, чтобы внутренние выступы попали точно в соответствующие пазы расположенные на двух сторонах концевой частей, соединяемых секций изоляционного короба – См. Рис. 2, Поз. А.

Рис. 9



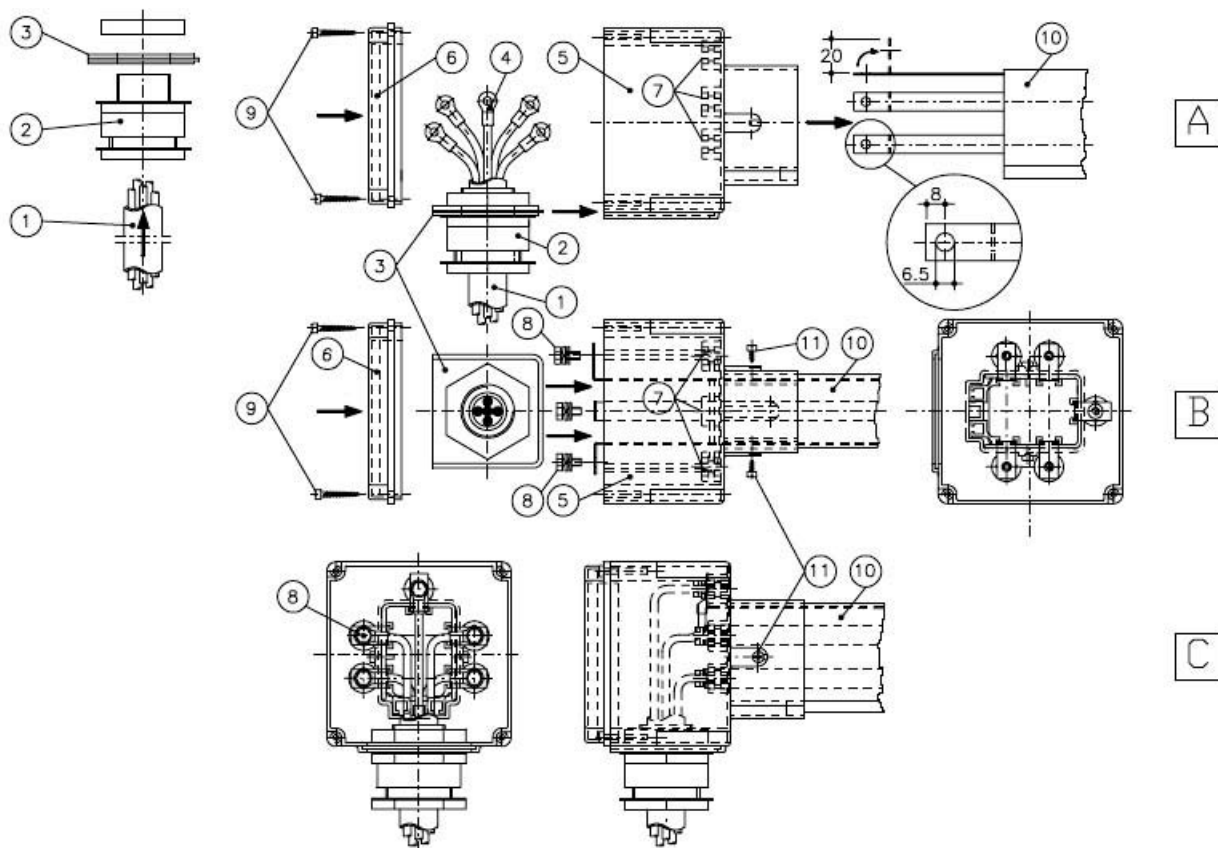
D) Поворачивайте две половинки линейного токоподводящего короба (4) до тех пор, пока они полностью не достигнут верхней части; зафиксируйте сомкнувшиеся половинки с помощью двух болтов (6), гаек (8) и пружинных шайб (7) - См. Рис. 9, Поз. В.

E) В собранном виде линейный токоподводящий короб показан на Рис. 9, Поз. D.



8) МОНТАЖ КОНЦЕВОГО ТОКОПРОВОДЯЩЕГО КОРОБА (Рис. 10)

Рис. 10



А) Просверлите на расстоянии в 8 мм от конца медных полос отверстия диаметром в 6,5 мм, оставляя их выдвинутыми из изоляционного короба (10) на расстояние достаточное для последующего загибания на 90° после установки корпуса концевого токоподводящего короба (5) на конец изоляционного короба. Снимите крышку (6), отвинтив четыре винта-самореза (9) и наденьте корпус концевого питающего короба (5) на конец изоляционного короба (10), до достижения паза на конце изоляционного короба. Проденьте кабель (1) в кабельный вход (2) и затем закрепите кабельный вход на панели (3). Подсоедините контактные наконечники (4) к каждой жиле питающего кабеля - **См. Рис. 10, Поз. А.**

В) Загните на 90° концы медных полос так, как показано на **Рис. 10, Поз. В**, используя соответствующий гибочный инструмент. Отведите назад медные полосы пока они не упрутся точно в резьбовую закладную деталь (7).

Вставьте панель (3) вместе с кабельным входом и подсоединенным кабелем в нижнее посадочное место корпуса короба (5), зафиксировав затем между собой контактные наконечники (4) и резьбовую закладную деталь (7) с помощью болтов М6 в сочетании с плоскими и пружинными шайбами.



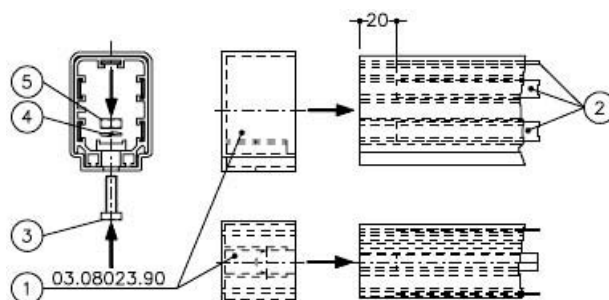
Установите крышку (6), закрепив ее с корпусом короба (5) с помощью четырех винтов-саморезов (9).

Наконец, зафиксируйте концевой токоподводящий короб (5) на изоляционном коробе (10) с помощью двух винтов-саморезов (11) - **См. Рис. 10, Поз. В**

В собранном виде концевой токоподводящий короб показан на **Рис. 10, Поз. С**.

9) МОНТАЖ КОНЦЕВОЙ КРЫШКИ (Рис. 11)

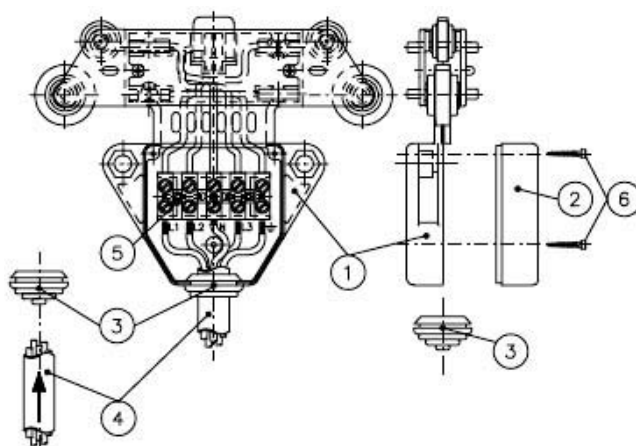
РИС. 11



Оставьте медную полосу (2) на 20 мм короче, чем изоляционный короб; затем наденьте концевую крышку (1) код **03.08023.90** на конец изоляционного короба, закрепив ее на коробе с помощью болта (3), гайки (5) и пружинной шайбы (4).

10) ПОДСОЕДИНЕНИЕ ПИТАЮЩЕГО КАБЕЛЯ К ТОКОСЪЕМНОЙ КАРЕТКЕ (Рис. 12)

Рис. 12



Подсоединение питающего кабеля может происходить только в случае замены токосъемной каретки или в случае покупки каретки без кабеля и держателя поводка.



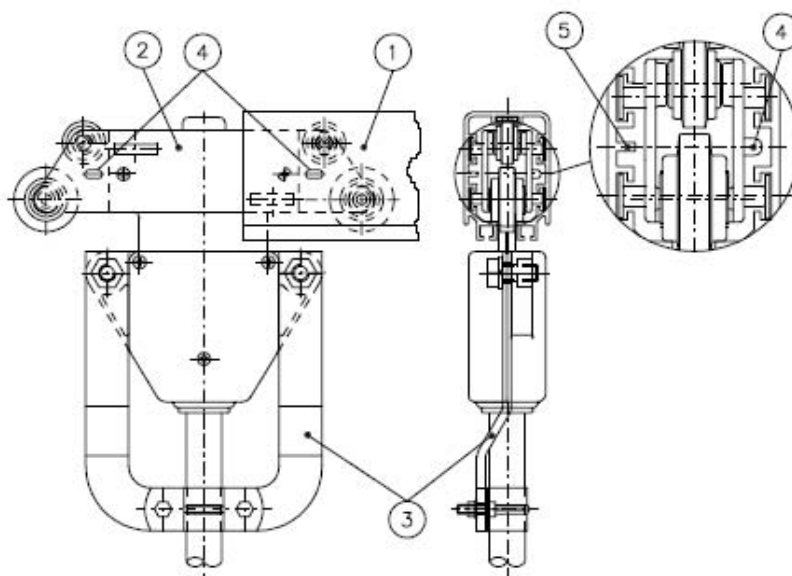
В этом случае, снимите предохранительную крышку (2) с корпуса каретки (1), отвинтив при этом три винта-самореза (6); отсоедините кабельный вход (3), вывинтив его так, чтобы можно было вставить кабель (4).

Удалите слой внешней изоляции с кабеля и с каждой жилы; затем вставьте каждую жилу в соответствующее место многожильной изоляционной клеммы (5), находящейся внутри корпуса троллея (1), на которой маркированы позиции трех фаз L1-L2-L3, заземления и нулевой точка (N).

В конечном счете вновь установите кабельный вход в надлежащее место корпуса каретки и установите крышку (2), зафиксировав ее на корпусе каретки (1) с помощью трех винтов-саморезов (6).

11) ВСТАВКА ТОКОСЪЕМНОЙ КАРЕТКИ В ИЗОЛЯЦИОННЫЙ КОРОБ (Рис. 13)

Рис. 13



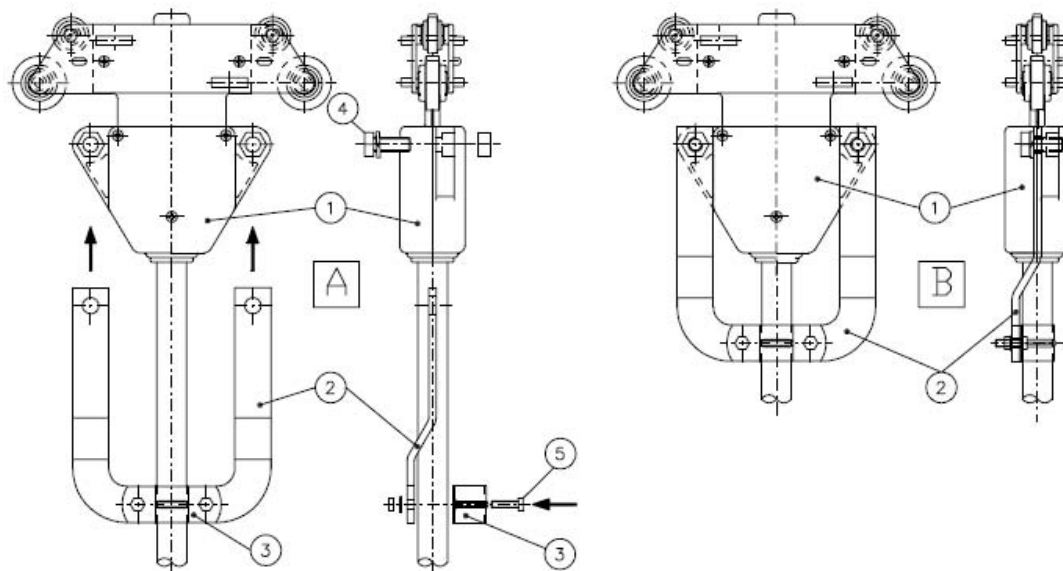
Вставьте блок, состоящий из токосъемной каретки совместно с кабелем (2), а также держателем поводка (3) в изоляционный короб (1), с одного из концов линии или через сектор контроля. Ассиметричный верхний профиль секции изоляционного короба, имеющий ребро (5) только на одной стороне и корпус каретки, имеющий два паза (4) тоже только на одной из сторон, предотвращают случайные ошибки при вставлении их друг в друга, избегая тем самым возможность инверсии фаз и путаницы фазы с землей.

12) МОНТАЖ ДЕРЖАТЕЛЯ ПОВОДКА (Рис. 14)

А) Снимите панель (3) с держателя буксировочного привода, отвинтив два болта (5); подсоедините держатель поводка, совместно с питающим кабелем (1) к корпусу каретки зафиксировав его с помощью двух болтов, гайки и пружинной шайбы (4), затем закрепите питающий кабель на держателе поводка панелью (3), зафиксировав ее с помощью двух болтов, гайки и пружинной шайбы (5) - **См. Рис. 14, Поз. А.**



Рис. 14



В собранном виде блок, состоящий из держателя поводка и токосъемной каретки должен выглядеть как на **Рис. 12, Поз. В.**

13) СОЧЛЕНЕНИЕ МЕЖДУ ПОВОДКОМ И ДЕРЖАТЕЛЕМ ПОВОДКА (Рис. 16)

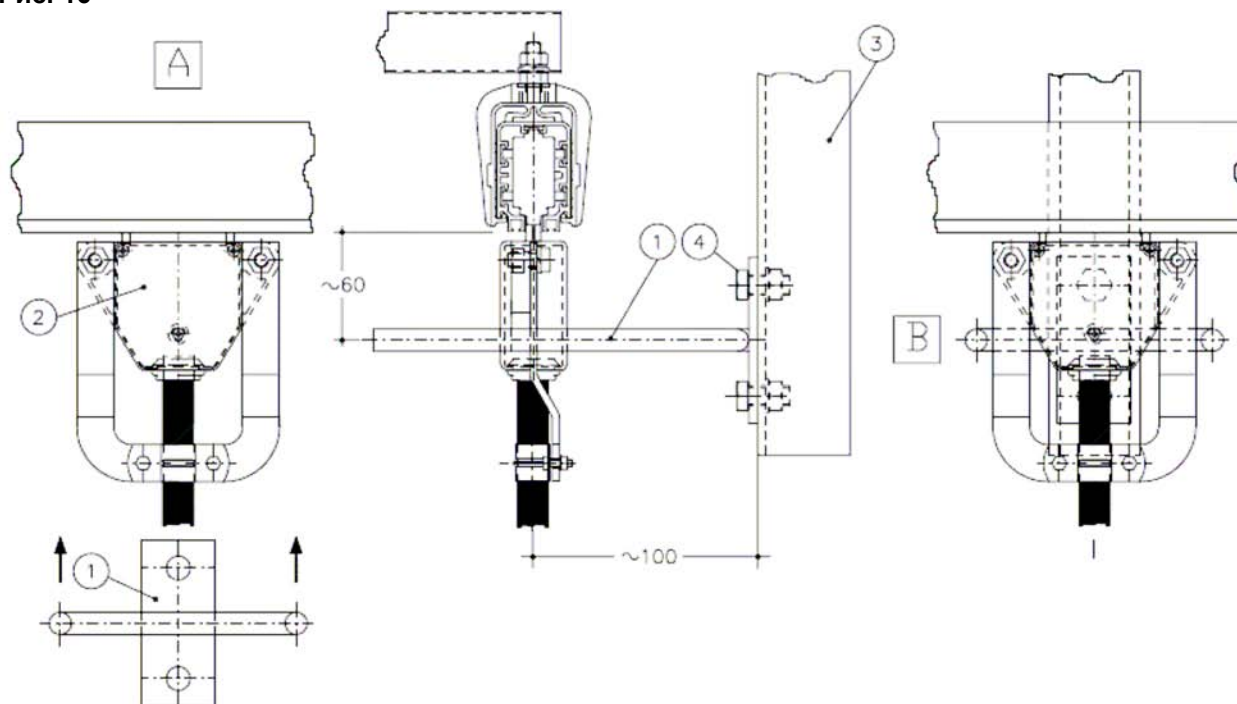
А) Вставьте блок, состоящий из токосъемной каретки (2) совместно с держателем поводка и кабелем продвигая его к крепежной скобе (3), смонтированной на подвижном механизме и предназначенной для крепления поводка (1), вставьте поводок (1) снизу, двигая его пока два фиксированных отверстия, диаметром 13 мм не совместятся с соответствующими отверстиями на крепежной скобе; закрепите поводок с крепежной скобой (3) с помощью двух болтов (4), гаек и пружинных шайб (в комплект поставки не входят).

В) В собранном виде блок, состоящий из токосъемной каретки, поводка и держателя поводка должен выглядеть как на **Рис. 16, Поз. В.**

ЗАМЕЧАНИЕ: Крепежная скоба (3) должна позиционироваться в двух измерениях (горизонтально и вертикально) относительно изоляционного корпуса, как показано на Рис. 16 Поз. А.



Рис. 16



14) МОНТАЖ МЕХАНИЗМА СЦЕПЛЕНИЯ И ЕГО ПОВОДКА (Рис 17)

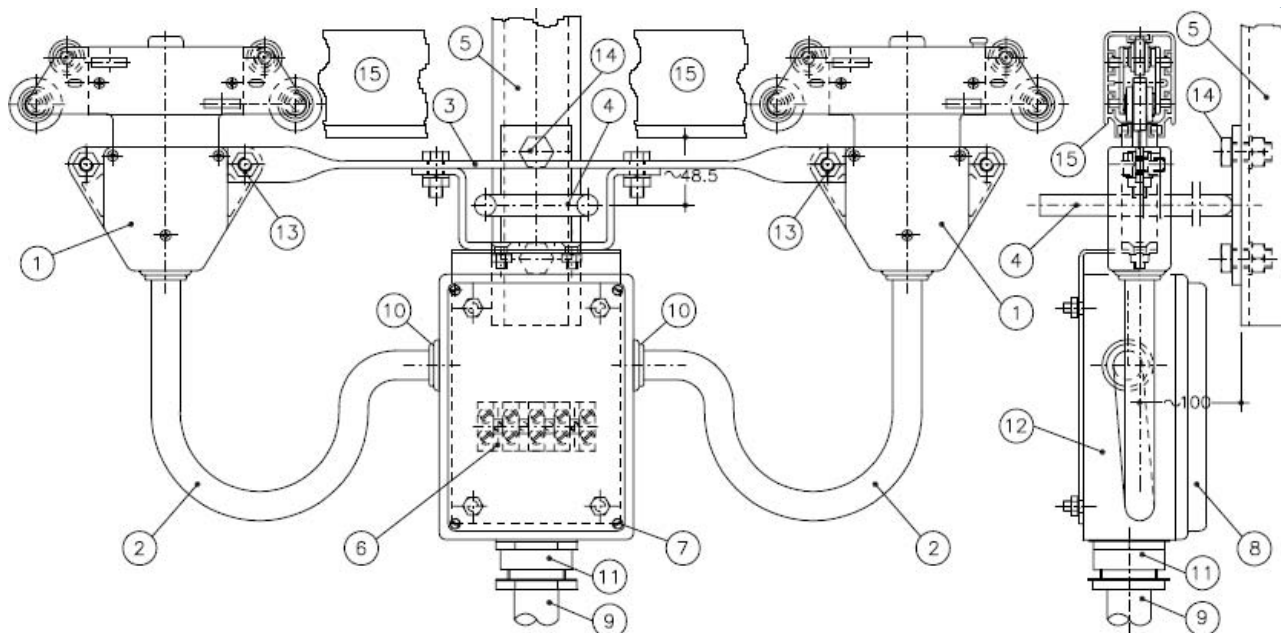
Механизм сцепления обычно поставляется в собранном виде, вместе с двумя кабелями (2), подсоединенными к токосъемной каретке (1), поэтому вам требуется только подсоединить каждую жилу питающего кабеля (9).

Вы должны снять крышку (8) с корпуса (12), вывинтить четыре винта-самореза (7); отрезать кабель (9) на необходимую длину; протащить кабель (9) в соединительную муфту (12) через нижний кабельный ввод (11), подсоединяя каждую жилу питающего кабеля (9) к нижней части клемм (6).

Установите крышку (8) на соединительную муфту (12), зафиксируйте ее с помощью четырех винтов-саморезов (7); вставьте блок, состоящий из двух кареток и механизма сцепления в изоляционный короб, как это описано выше в п. 11) для одной каретки, подтянув блок до крепежной скобы (5), смонтированной на движущемся механизме и предназначенной для установки поводка (4); вставьте поводок (4) в прямоугольное место посадки на верхней раме механизма сцепления (3) и соедините поводок (4) с крепежной скобой (5) с помощью двух болтов М12, гаек и пружинных шайб (в комплект поставки не входят).



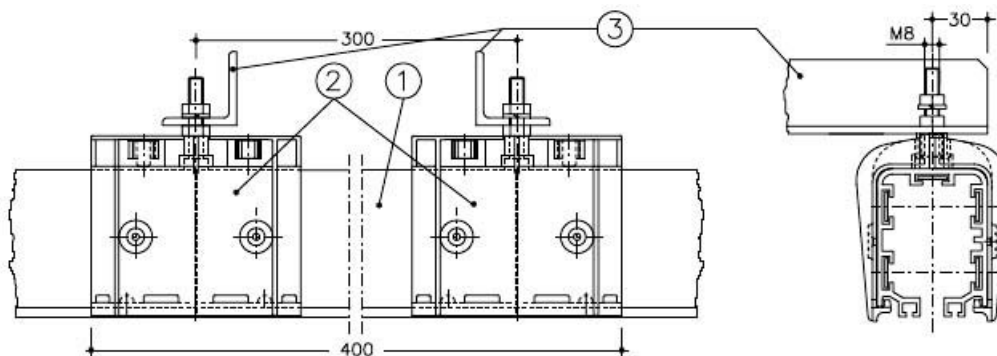
Рис. 17



ЗАМЕЧАНИЕ: Крепежная скоба (5) должна позиционироваться в двух измерениях (горизонтально и вертикально) относительно изоляционного короба (15), как показано на Рис. 17

15) МОНТАЖ СЕКЦИИ КОНТРОЛЯ (Рис. 18)

Рис. 18



Секция контроля устанавливается между двумя секциями изоляционного короба вместо соединительной муфты. В случае установки протяженных линий она служит для инспектирования и возможного извлечения токоъемного троллея в промежуточную точку, где медные полосы не прерываются.

Она состоит из секции изоляционного короба длиной 300 мм (1) и двух соединительных муфт для точек фиксации (2); секция короба (1) разработана таким образом, чтобы давать возможность извлекать часть ее с тем, чтобы открыть доступ к двум медным полосам.

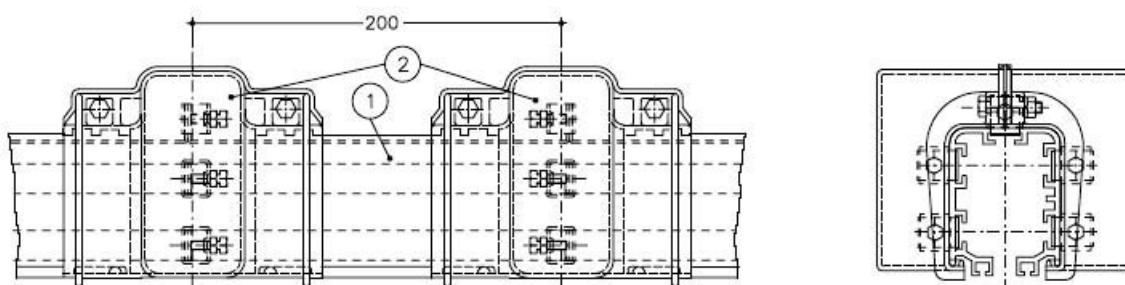


Монтаж двух соединительных муфт для точек фиксации (2) осуществляется таким образом, как описано в части 3), закрепляя их двумя дополнительными специальными скобами крепления (3), на расстоянии 300 мм.

ЗАМЕЧАНИЕ: Инспекционная точка может служить также точкой фиксации в случае возможного продления линии.

16) МОНТАЖ СЕКЦИОНИРОВАННОГО СОЕДИНЕНИЯ (Рис. 19)

РИС. 19



Секционированное соединение состоит из секции изоляционного короба (1) в комплекте с пятью секциями изоляционных **полос**, загнутых под углом в 90° и имеющими одинаковые размеры медных полос и двух линейных питающих муфт (2).

Соединение монтируется в точке, предусмотренной в месте секционирования линии, вместо соединительной муфты; медные полосы должны быть разрезаны и загнуты в соответствии с секционированным соединением по процедуре, описанной в пункте 7) для линейной питающей муфты.

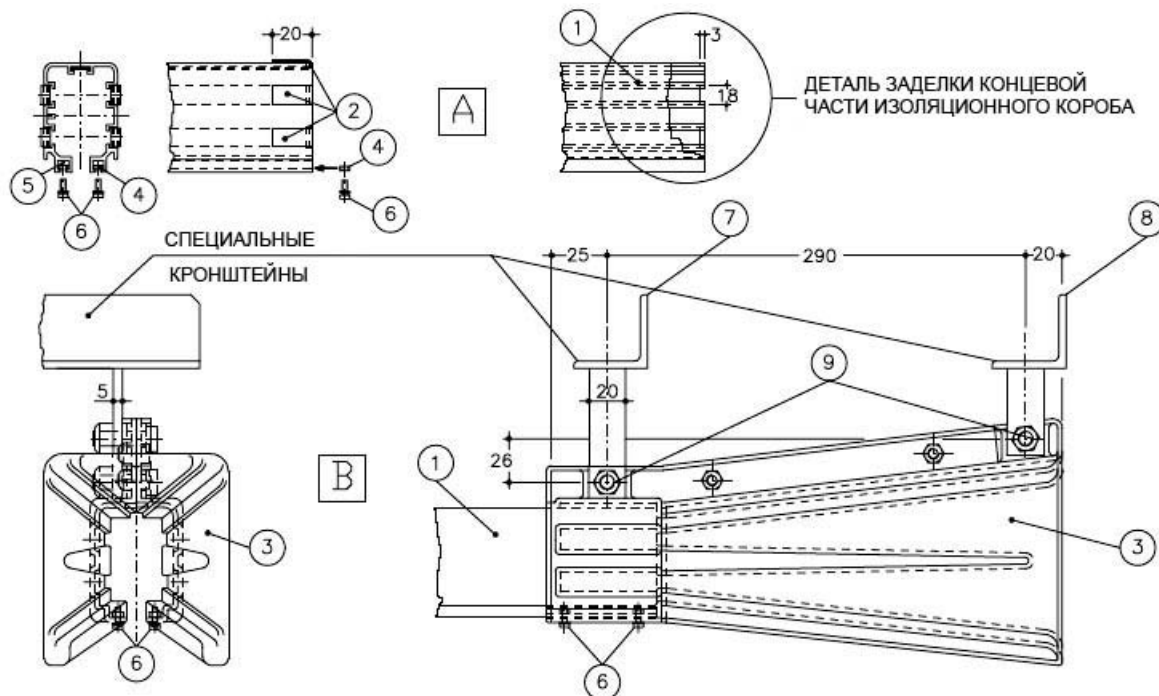
Загнутые концы медных полос должны быть связаны с изоляционными **полосами** с помощью стыковочных хомутов, соединяющих их в конечном счете с контактными наконечниками питающего кабеля, как описано ранее в пункте 7).

17) МОНТАЖ НАПРАВЛЯЮЩЕЙ ДЛЯ ВВОДА ТОКОСЪЕМНОЙ КАРЕТКИ (Рис. 20)

А) До начала монтажа вводной направляющей на конце линии необходимо заделать концевую часть изоляционного короба (1) и загнуть медные полосы (2) так, как показано на **Рис. 20, Поз. А**.



Рис. 20



В) Наденьте вводную направляющую (3) на конец линии, заделанную как сказано выше, вставив четыре болта М3 (4) в нижнее место посадки (5) изоляционного короба; затем замкните вводную направляющую (3) на нижней части изоляционного короба с помощью четырех болтов М3 (6), гаек и пружинных шайб и прикрепите верхнюю часть к специальным кронштейнам (7) и (8), расположенным на расстоянии 230 мм друг от друга, с помощью двух болтов М8 (9), гаек, плоских и пружинных шайб. - См. Рис. 20, Поз. В.

18) МОНТАЖ ТОКОСЪЕМНОЙ КАРЕТКИ НА ДЕРЖАТЕЛЕ ДЛЯ ВВОДНОЙ НАПРАВЛЯЮЩЕЙ (РИС. 21)

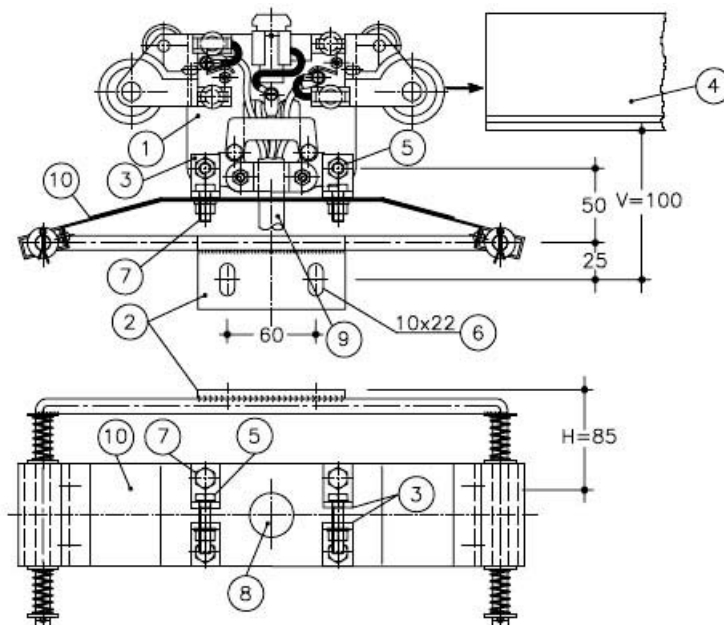
Протяните через центральное отверстие (8) кабель (9) уже прикрепленный к токосъемной каретке (1); зафиксируйте корпус каретки между двух пластин (3) с помощью двух болтов М8 (5); прикрепите четыре пластины (3) к эластичной панели (10) четырьмя болтами (7) с плоскими шайбами и гайками.

Вставьте блок, состоящий из каретки (1) и держателя (2) в изоляционный короб (11), как ранее описано в пункте 11), подведя его к точке нахождения опорного кронштейна, смонтированного на движущемся механизме и предназначенного для крепления с держателем (2).

Зафиксируйте держатель (2) с указанным опорным кронштейном с помощью двух болтов М8, гаек, плоскими и пружинными шайбами (в комплект поставки подвесного механизма не входят).



Рис. 21



ЗАМЕЧАНИЕ: опорный кронштейн должен быть позиционирован вертикально и горизонтально следующим образом: горизонтально $H=85$ мм и вертикально $V=100$ мм, как показано на Рис. 21, с тем, чтобы обеспечить центровку крепления, позволяющую предусмотреть передвижение, горизонтальное или вертикальное, держателя относительно изоляционного короба линии.

Некоторое регулирование расстояния «V» можно осуществлять с помощью петель (6).

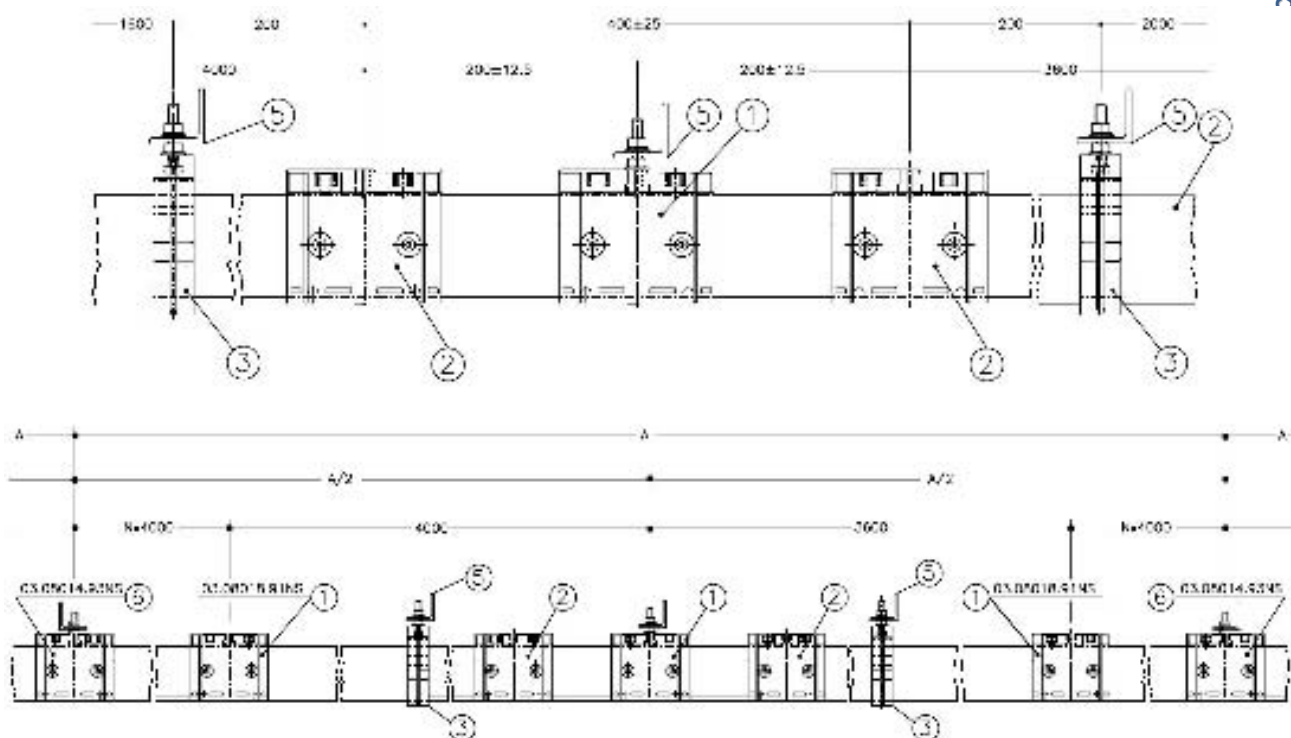
20) РАСШИРИТЕЛЬНОЕ СОЕДИНЕНИЕ (РИС. 27)

Расширительные соединения монтируются на линиях, имеющих длину более 80 м в случае их установки внутри помещения и более 50 м в случае установки на открытом пространстве.

Число расширительных соединений различается в зависимости от длины линии, местоположения токоподвода и внешних условий при проведении установочных работ, в соответствии со следующей таблицей:



Рис. 27



**КОНТАКТНАЯ ЛИНИЯ «АТОЛЛО»
УСТАНОВОЧНАЯ ТАБЛИЦА ДЛЯ РАСШИРИТЕЛЬНЫХ СОЕДИНЕНИЙ
УСТАНОВКА ВНУТРИ ПОМЕЩЕНИЯ**

Концевое запитывание линии				Линейное запитывание линии			
Нагрузка А	70	100	140	Нагрузка А	70	100	140
Длина линии	Число расширительных соединений			Длина линии	Число расширительных соединений		
0-80	0	0	0	0-80	0	0	0
82-112	1	1	1	82-144	1	1	1
114-144	2	2	2	146-208	2	2	2
146-176	3	4	4	210-272	6	6	
178-208	4	4	4				
210-272	6	6					



**КОНТАКТНАЯ ЛИНИЯ «АТОЛЛО»
УСТАНОВОЧНАЯ ТАБЛИЦА ДЛЯ РАСШИРИТЕЛЬНЫХ СОЕДИНЕНИЙ
УСТАНОВКА НА ОТКРЫТОМ ПРОСТРАНСТВЕ**

Концевое запитывание линии				Линейное запитывание линии			
Нагрузка А	70	100	140	Нагрузка А	70	100	140
Длина линии	Число расширительных соединений			Длина линии	Число расширительных соединений		
0-50	0	0	0	0-50	0	0	0
52-64	1	1	1	52-80	2	2	2
66-80	2	2	2	82-112	4	4	4
82-96	3	3	3	114-144	6	6	6
98-112	4	4	4	146-176	8	8	8
114-128	5	5	6	178-208	10	10	10
130-144	6	6	6	210-240	12	12	
146-176	8	8	8	242-272	14	14	
178-208	10	10	10				
210-250	12	12					
252-272	14	14					

Монтаж расширительного соединения выполняется следующим образом:

А) ЛИНИЯ С КОНЦЕВОЙ ЗАПИТКОЙ, БЕЗ СОЧЛЕНЕНИЯ МЕДНЫХ ПОЛОС

В случае, если необходимо вставить расширительное соединение, вы должны **иметь** несколько точек фиксации либо между двумя расширительными соединениями, либо между расширительным соединением и концом линии, от которой можно свободно осуществить расширение в направлении того же расширительного соединения или концевой части линии; точка фиксации образовывается с помощью соединительной муфты для точки фиксации (6), позиционируемой на расстоянии 16 м справа и слева от расширительного соединения, если линия устанавливается на открытом пространстве или 8 м, если ее проводят внутри помещения; соединительная муфта для точки фиксации замещает стандартную соединительную муфту.

Расширительное соединение (1), в среднем имеет длину 400 мм и монтируется между двумя секциями изоляционного короба вместо стандартной соединительной муфты, в собранном виде вместе с двумя внешними муфтами (2).

ЗАМЕЧАНИЕ: для монтажа стандартного шага кронштейна (5) в 2 м, вы должны уменьшить до 3,6 м длину изоляционного короба справа от расширительного соединения. См. Рис. 27.

Для того, чтобы обеспечить лучшую центровку при расширении линии, вы должны также предусмотреть еще два кронштейна (5) для двух дополнительных



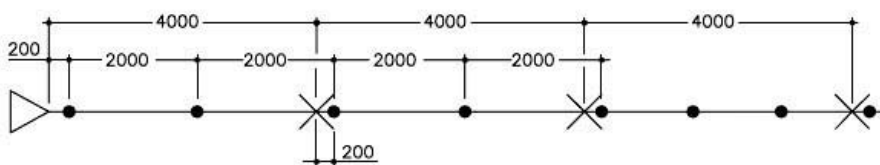
подвесных зажимов (3), располагаемых на расстоянии 200 мм справа и слева от внешних муфт расширительного соединения (2) - См. Рис. 27.

В) ЛИНИЯ С ЛИНЕЙНОЙ ЗАПИТКОЙ ИЛИ С СОЧЛЕНЕНИЕМ МЕДНЫХ ПОЛОС

В случае, если необходимо вставить расширительное соединение в линию с линейной запиткой или прерываемую сочленением медных полос, вы должны **иметь** точку фиксации в соответствии с питающим коробом или соединительной муфтой, монтируя два закрепляющих зажима для подвески на расстоянии 200 мм справа и слева от точки фиксации; остальные точки фиксации создаются с помощью соединительной муфты для точки фиксации; затем вы должны проделать те же действия как описано в пункте А).

ЗАМЕЧАНИЕ: Зазор расширительных соединений зависит от температуры окружающего воздуха во время инсталляции; для окружающей температуры 20 °С зазор составляет 25 мм; для различных температур вы должны изменять ширину зазора в расчете 1мм / 1°С. Так, например, если температура окружающего воздуха 15°С, зазор должен быть 30 мм (25+5), тогда как для окружающей температуры в 27 °С зазор должен составлять 18 мм (25-7).

ОБОЗНАЧЕНИЯ:
 — КОНТАКТНАЯ ЛИНИЯ
 ● ПОДВЕСНОЙ ЗАЖИМ
 X СОЕДИНИТЕЛЬНАЯ МУФТА
 ▷ КОНЦЕВАЯ КАБЕЛЬНАЯ МУФТА



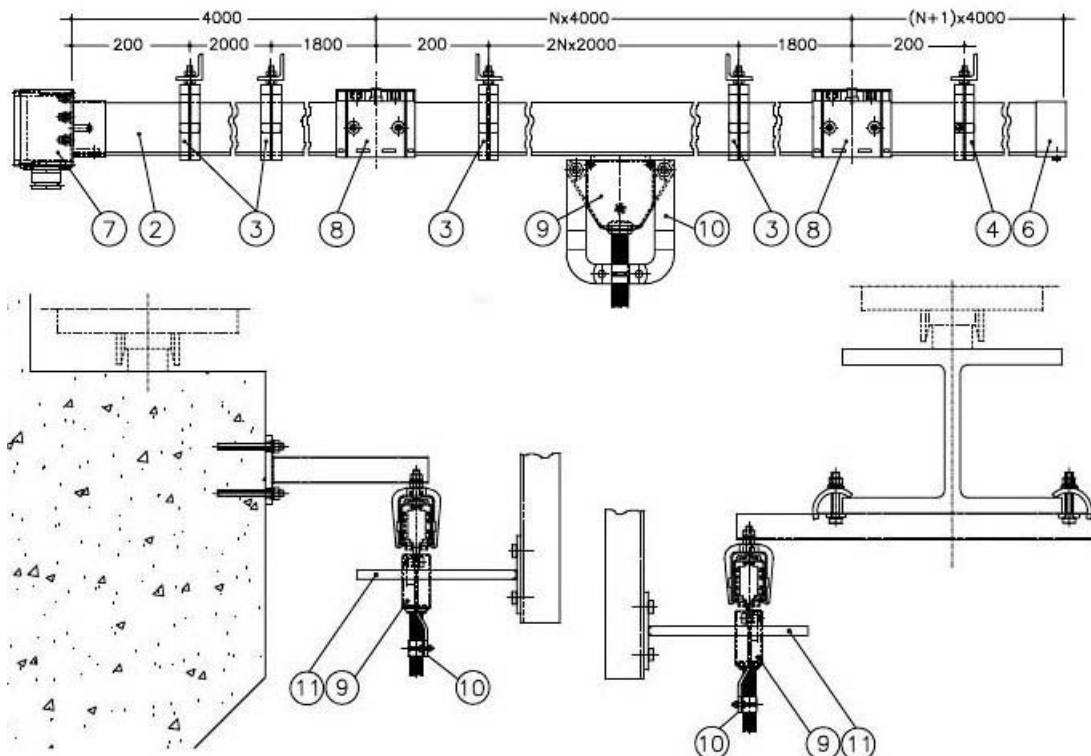
На Рис. 15 показана монтажная схема для линии типа «В», без компенсаторов или расширительных соединений, с концевой запиткой.

На Стр. 11 показан пример сборки для этой же линии.

Обозначения:

- 1) Изоляционный короб с предварительно установленными медными полосами
- 2) Изоляционный короб без установленных медных полос
- 3) Подвесной зажим
- 4) Зажим для точки фиксации
- 5) Соединительная муфта для линии с предварительно установленными медными полосами
- 6) Концевая крышка линии
- 7) Концевая кабельная муфта
- 8) Соединительная муфта для линии без предварительно установленных медных полос
- 9) Токосъемная каретка
- 10) Держатель поводка
- 11) Поводок
- 12) Выравнивающие пластины



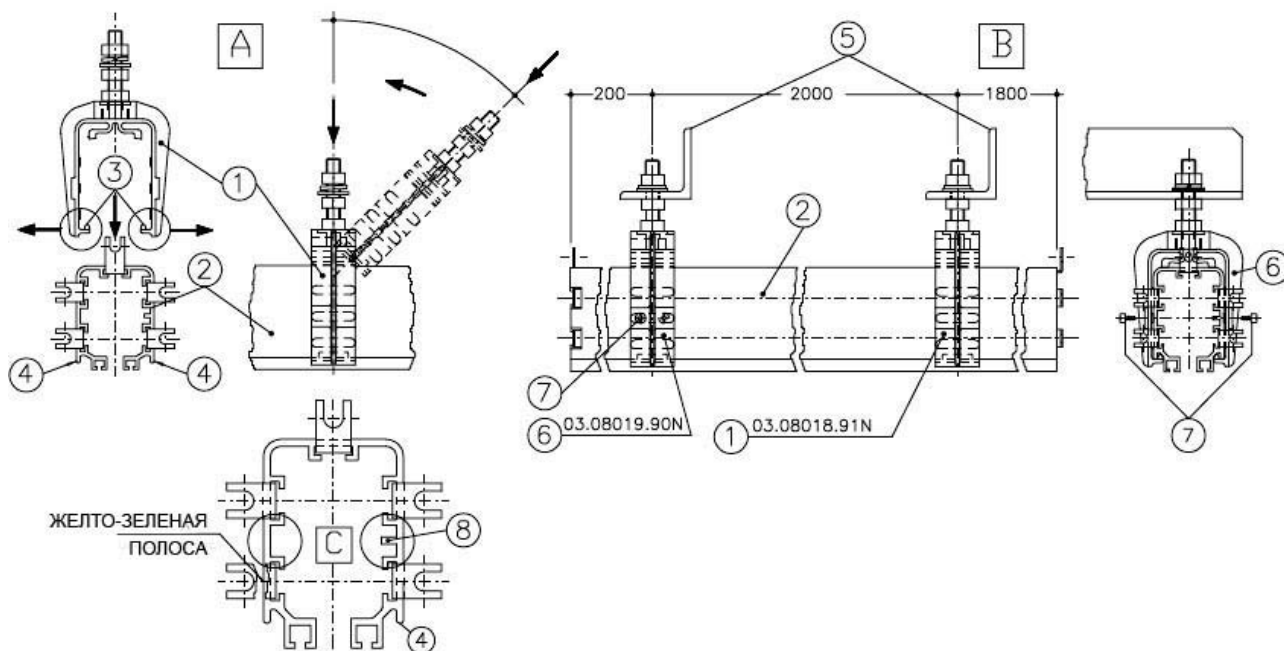


ЛИНИЯ ТИПА «А»

ПОСТАВЛЯЕТСЯ С ПРЕДВАРИТЕЛЬНО УСТАНОВЛЕННЫМИ МЕДНЫМИ ПОЛОСАМИ

1) ПОДВЕСНЫЕ ЗАЖИМЫ И ЗАЖИМЫ ДЛЯ ТОЧКИ ФИКСАЦИИ (Рис. 22)

Рис. 22



А) Для крепления подвесных зажимов (1) и зажима для точки фиксации (6) к изоляционному коробу (2), поверните его под углом в 45° по отношению к коробу по его длине и надвиньте на короб, раздвинув слегка концевые части ножек кронштейна; верните в вертикальное положение и подтолкните вниз таким образом, чтобы ножки кронштейна (3) защелкнулись в соответствующих гнездах (4) на нижней части изоляционного короба - **См. Рис. 22, Поз. А.**

В) Зафиксируйте подвесные зажимы (5) каждой секции короба, вместе с двумя подвесными кронштейнами таким образом, чтобы расстояние между ними составляло 2000 мм; рекомендуется, чтобы первый подвесной кронштейн линии находился на расстоянии примерно 200 мм от конца линии и так, чтобы каждый последующий стык всегда находился от ближайшего кронштейна на таком же расстоянии **См. Рис. 26.**

Когда кронштейны будут прикреплены к скобам, необходимо внимательно проследить, чтобы они были зафиксированы строго по одной линии с секциями короба, позволяя свободное скольжение в случае удлинении и укорочении линии.

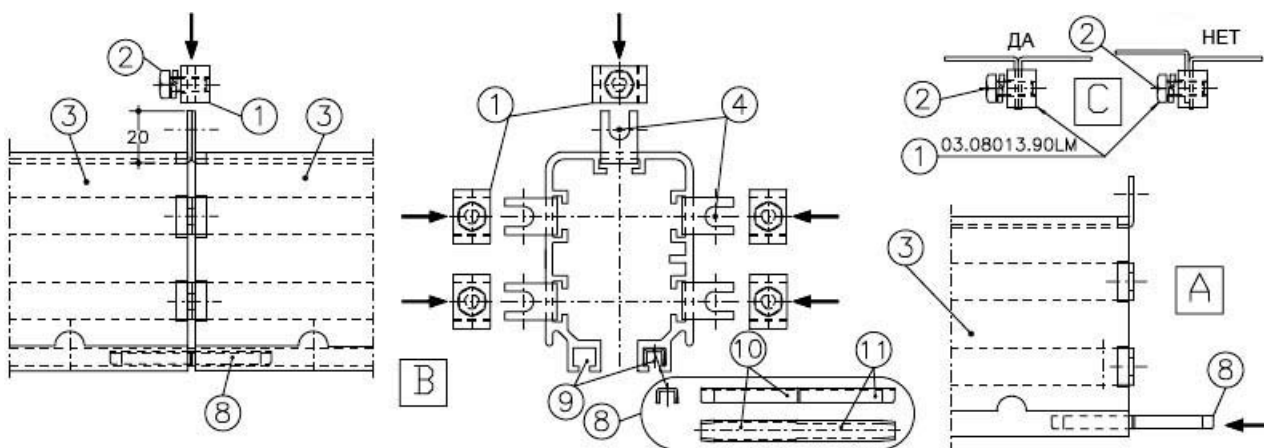


Установленный зажим для точки фиксации (6) должен быть прикреплен к изоляционному коробу (2) с помощью двух винтов-саморезов (7); при этом в данном месте линии создается точка фиксации, от которой осуществляется расширение линии в направлении конца линии или близлежащему расширительному соединению.

с) Как показано на **Рис. 22, Поз. С**, поперечное сечение изоляционного короба асимметричное, с наличием выступа (гребня) (8) на правой стороне рисунка, отсутствующего на левой стороне; необходимо внимательно следить, чтобы это учитывалось при монтаже секций; определить это очень легко, поскольку на внешней стороне короба размещена сплошная **желто-зеленая** полоса, видимая на рисунке; эта полоса показывает положение установки провода заземления и должна быть непрерывной по всей длине линии.

2) ВЫРАВНИВАЮЩИЕ ПЛАСТИНЫ И СТЫКОВОЧНЫЕ ХОМУТЫ (Рис. 23)

Рис. 23



а) Вставьте с усилием со стороны более широкой части (10) выравнивающие пластины (8) в нижние каналы изоляционного короба (9), как показано на **Рис. 23, Поз. А и В**, стянув ближе концы двух элементов линии с установленными медными полосами (3), так, чтобы более узкая часть (11) выравнивающих пластин (8) заняла свое соответствующее место посадки в следующем элементе изоляционного короба.

в) Наденьте стыковочный хомут (1), код **030801390LM**, на каждую пару загнутых медных полос, так, чтобы болт (2) точно вошел в предназначенное ему место (4) в каждой паре медных полос, которые должны быть зафиксированы между собой; затем затяните болты (2), стягивая тем самым стыковочные хомуты на медных полосах - **См. Рис. 23, Поз. В**.

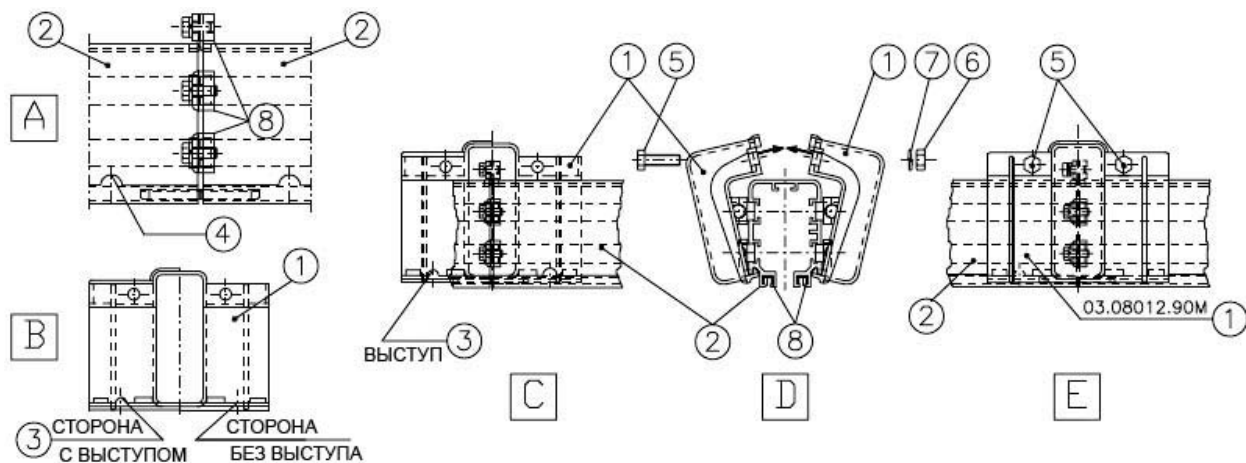
Монтируя стыковочные хомуты на медных полосах вы должны обязательно заботиться о необходимости сохранения точной центровки контактной поверхности (см. пример на рисунке под названием **«ДА» Рис. 23, Поз. С**; эти действия обязательны для того, чтобы избежать случаев повреждения контактного башмака токосъемной каретки при проходе его через место соединения. Вы обязаны всегда избегать варианта соединения приведенного под



названием «НЕТ» показанного на Рис. 23, Поз. С. После соединения два элемента линии должны выглядеть как на Рис. 24, Поз. А.

3) СОЕДИНИТЕЛЬНАЯ МУФТА (Рис. 24)

Рис. 24



А) Приставьте две половинки соединительной муфты (1) к сторонам изоляционного короба (2), слегка поворачивая и обращая внимание на то, чтобы внутренние выступы (3) муфты попали точно в соответствующие пазы (4) расположенные на двух концевых частях секций короба, которые предполагается соединить - См. Рис. 24, Поз. А.

ЗАМЕЧАНИЕ: Для линии типа «А» с предварительно установленными медными полосами, соединительные муфты имеют внутренний выступ (3) только на одной стороне Рис. 24, Поз. В, они собираются из правой и левой половинок, так что соединительная муфта жестко фиксируется на конце изоляционного короба только одного из соединяемых элементов линии, в то время как конечная часть короба другого элемента может скользить свободно внутри соединительной муфты, обеспечивая корректировку расширения.

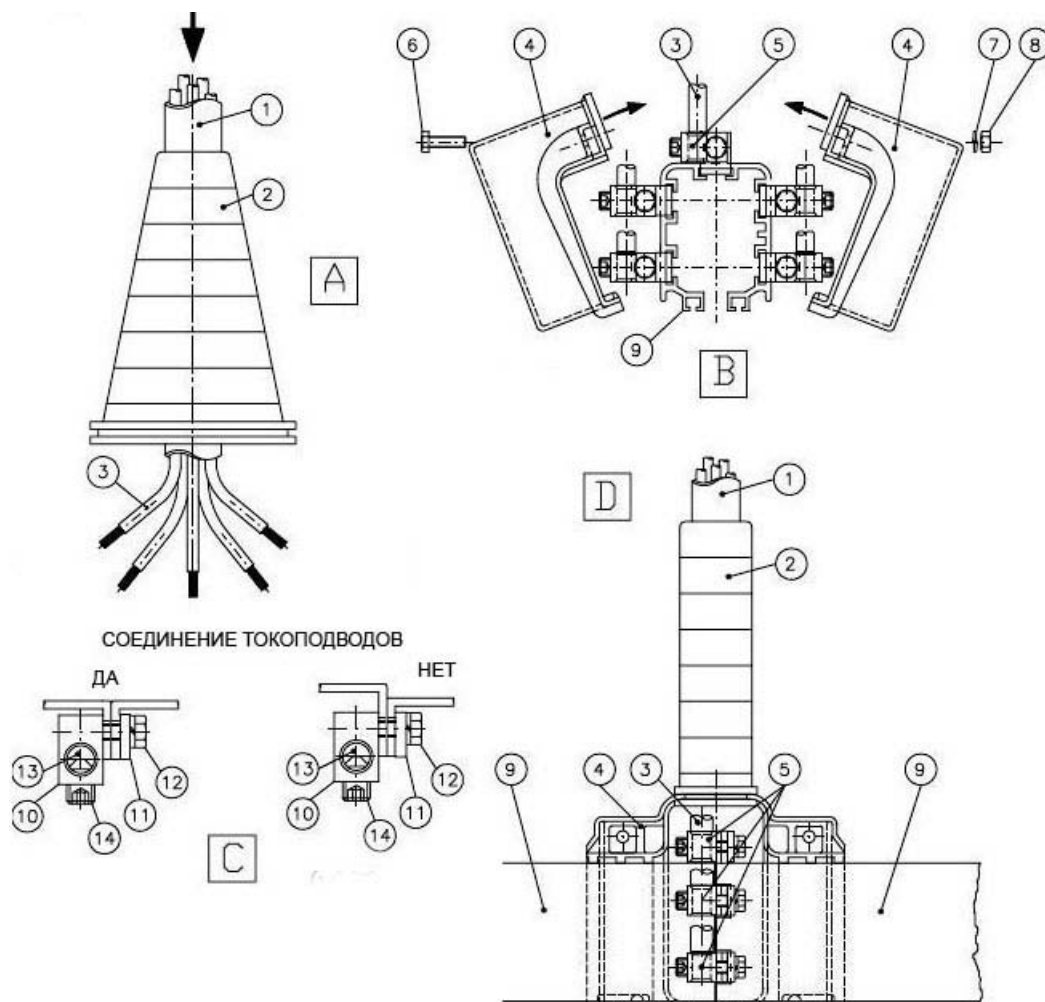
В) Сдвигайте половинки муфты (1) до тех пор, пока они полностью не соединятся в верхней части короба; зафиксируйте их с помощью двух винтов (5), двух гаек (6) и двух пружинных шайб (7) - См. Рис. 24, Поз. D.

С) Собранный соединительная муфта показана на Рис. 24, Поз. Е.



4) МОНТАЖ ЛИНЕЙНОЙ КАБЕЛЬНОЙ МУФТЫ ДЛЯ ЛИНИИ С НАГРУЗКОЙ 200 А (Рис. 25)

Рис. 25



Кабельная муфта имеет специальный верхний кабельный вход, позволяющий продеть кабель сверху и делает удобнее соединение фидерным зажимом код **030803990**.

Монтаж осуществляется следующим образом:

а) Обрежьте кабельный вход (2) таким образом, чтобы позволить протянуть через него кабель (1); снимите слой изоляции с кабеля и каждой его жилы.

в) Подтяните друг к другу концы медных полос загнутых на 90° и готовых к соединению; установите фидерные зажимы (5), поместив подтянутые пары медных полос между корпусом (10) и шайбой (11) зажима и затяните болты (12), с тем, чтобы положение концов медных полос было именно таким как показано на рисунке под названием «**ДА**» на **Рис. 25, Поз. С**, при этом обязательно избегать ситуации указанной на рисунке под названием «**НЕТ**»; затем введите каждую жилу питающего кабеля в соответствующие места (13) контактных зажимов,

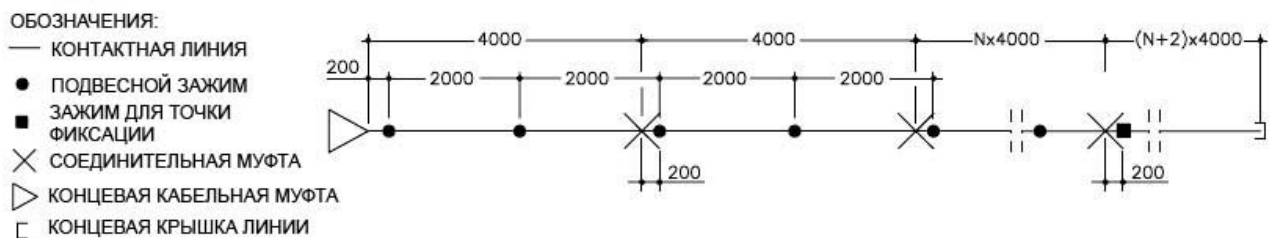


зафиксировав их с помощью болтов (14). Соедините две половинки корпуса (4) как описано ранее в пункте 3), так, чтобы кабельный вход (2) оказался зафиксированным верхними частями половинок корпуса.

С) Собранная кабельная муфта показана на **Рис. 25, Поз. D**

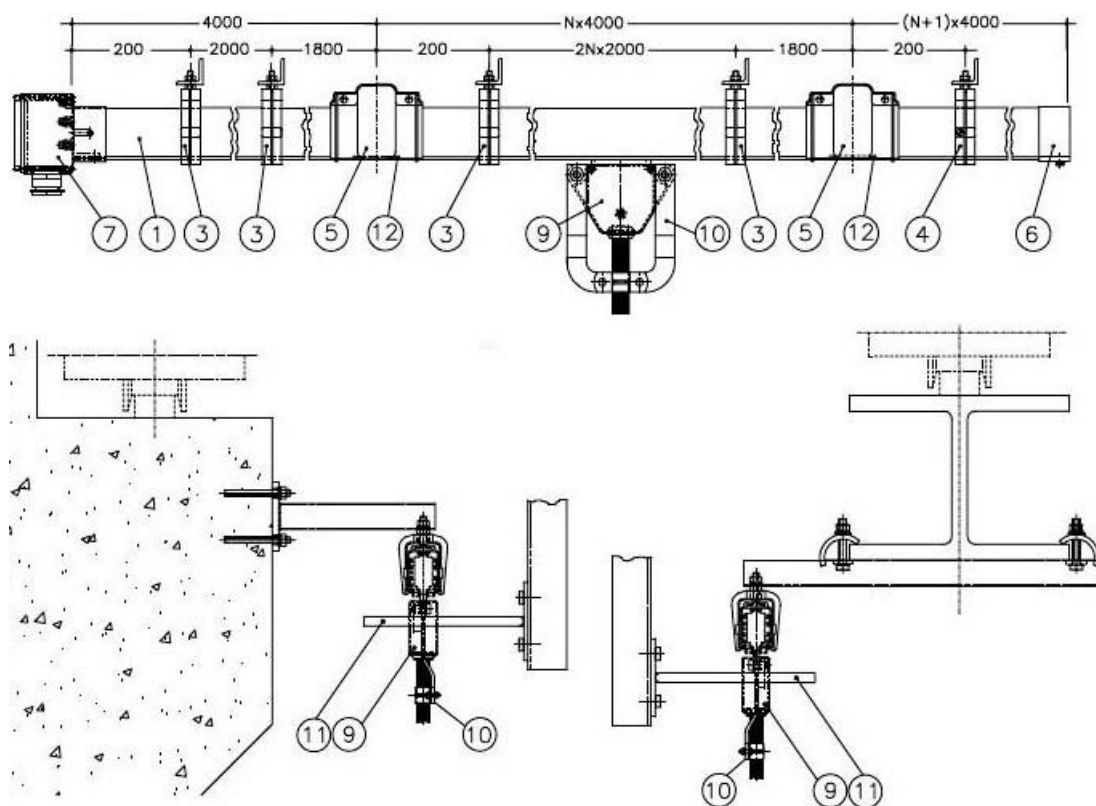
ЗАМЕЧАНИЕ: Монтаж остальных компонентов линии типа «А» ранее было описано применительно к линии типа «В» в следующих разделах: 5); с 7) по 14); с 16) по 18).

Рис. 26



На **Рис. 26** показана монтажная схема для линии типа «А», с концевой запиткой.

Здесь показан пример сборки для этой же линии



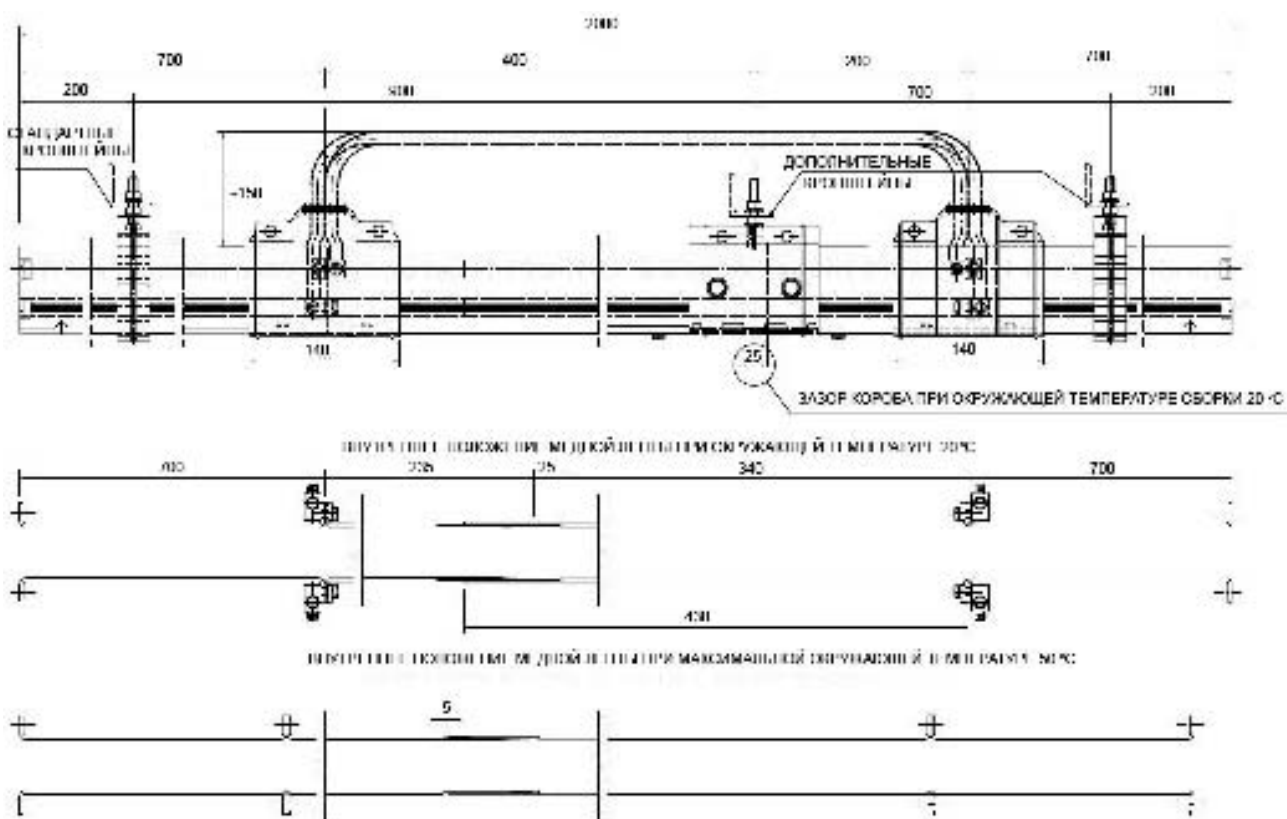
Обозначения:



- 1) Изоляционный короб с предварительно установленными медными полосами
- 2) Изоляционный короб без установленных медных полос
- 3) Подвесной зажим
- 4) Зажим для точки фиксации
- 5) Соединительная муфта для линии с предварительно установленными медными полосами
- 6) Концевая крышка линии
- 7) Концевая кабельная муфта
- 8) Соединительная муфта для линии без предварительно установленных медных полос
- 9) Токосъемная каретка
- 10) Держатель поводка
- 11) Поводок
- 12) Выравнивающие пластины

5) РАСШИРИТЕЛЬНОЕ СОЕДИНЕНИЕ (Рис. 54415)

Рис. 54415



Расширительные соединения монтируются на линиях, имеющих длину более 80 м в случае их установки внутри помещения и более 50 м в случае установки на открытом пространстве.



Число расширительных соединений различается в зависимости от длины линии, местоположения числа питающих подсоединений и внешних условий при проведении инсталляционных работ (внутри помещения или на открытом пространстве), в соответствии со следующей таблицей:

**КОНТАКТНАЯ ЛИНИЯ «АТОЛЛО»
УСТАНОВОЧНАЯ ТАБЛИЦА ДЛЯ РАСШИРИТЕЛЬНЫХ СОЕДИНЕНИЙ
УСТАНОВКА ВНУТРИ ПОМЕЩЕНИЯ**

Концевое запитывание линии		Линейное запитывание линии		
Длина линии	Число расширительных соединений	Длина линии	Число питающих подсоединений	Число расширительных соединений
0-80	0	0-80	1	0
82-118	1	82-118	1	1
120-156	2	120-156	1	2
158-194	3	158-194	1	3
		196-232	2	4
		234-270	2	5
		272-308	2	6

**КОНТАКТНАЯ ЛИНИЯ «АТОЛЛО»
УСТАНОВОЧНАЯ ТАБЛИЦА ДЛЯ РАСШИРИТЕЛЬНЫХ СОЕДИНЕНИЙ
УСТАНОВКА НА ОТКРЫТОМ ПРОСТРАНСТВЕ**

Концевое запитывание линии		Линейное запитывание линии		
Длина линии	Число расширительных соединений	Длина линии	Число питающих подсоединений	Число расширительных соединений
0-50	0	0-50	1	0
52-76	1	52-76	1	1
78-102	2	78-102	1	2
104-128	3	104-128	1	3
130-154	4	130-154	1	4
156-180	5	156-180	1	5
182-206	6	182-206	1	6
		208-232	2	7
		234-258	2	8
		260-284	2	9
		286-310	2	10





20 °С зазор составляет 25 мм; для различных температур вы должны изменять ширину зазора в расчете 1мм / 1°С.

